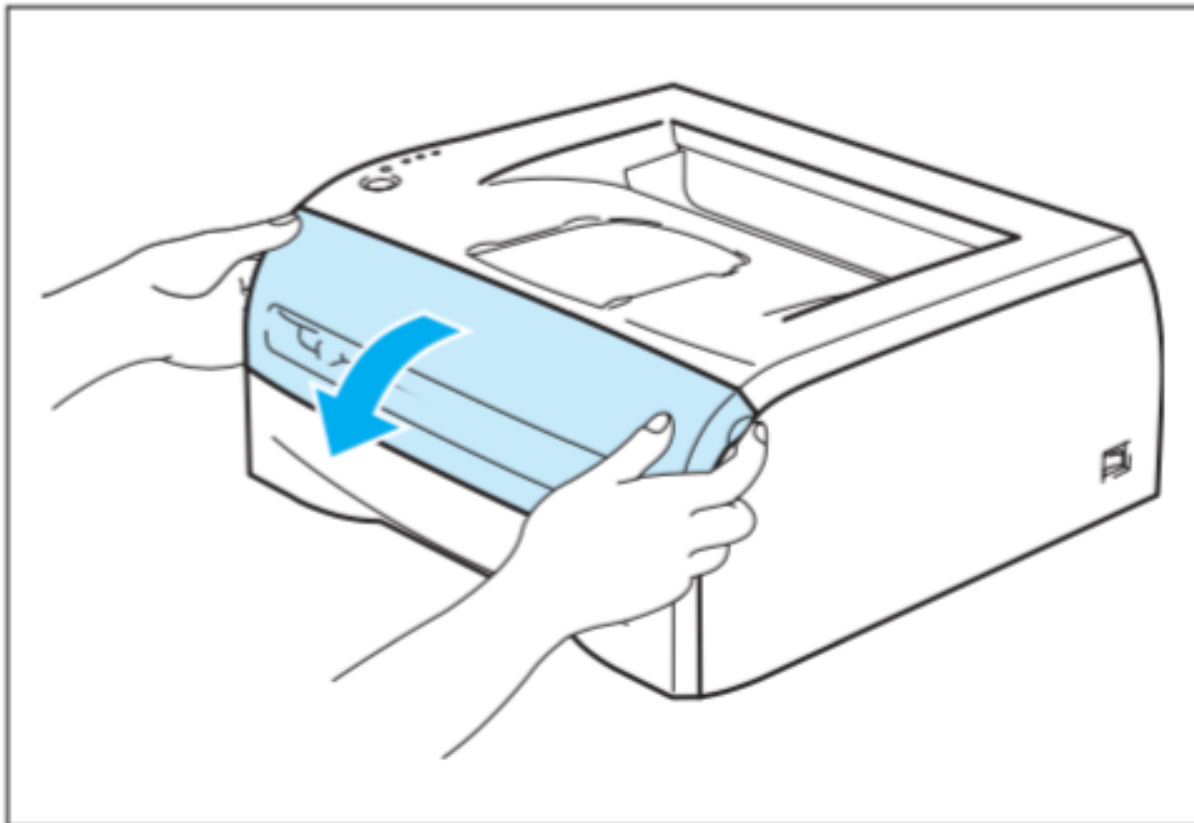


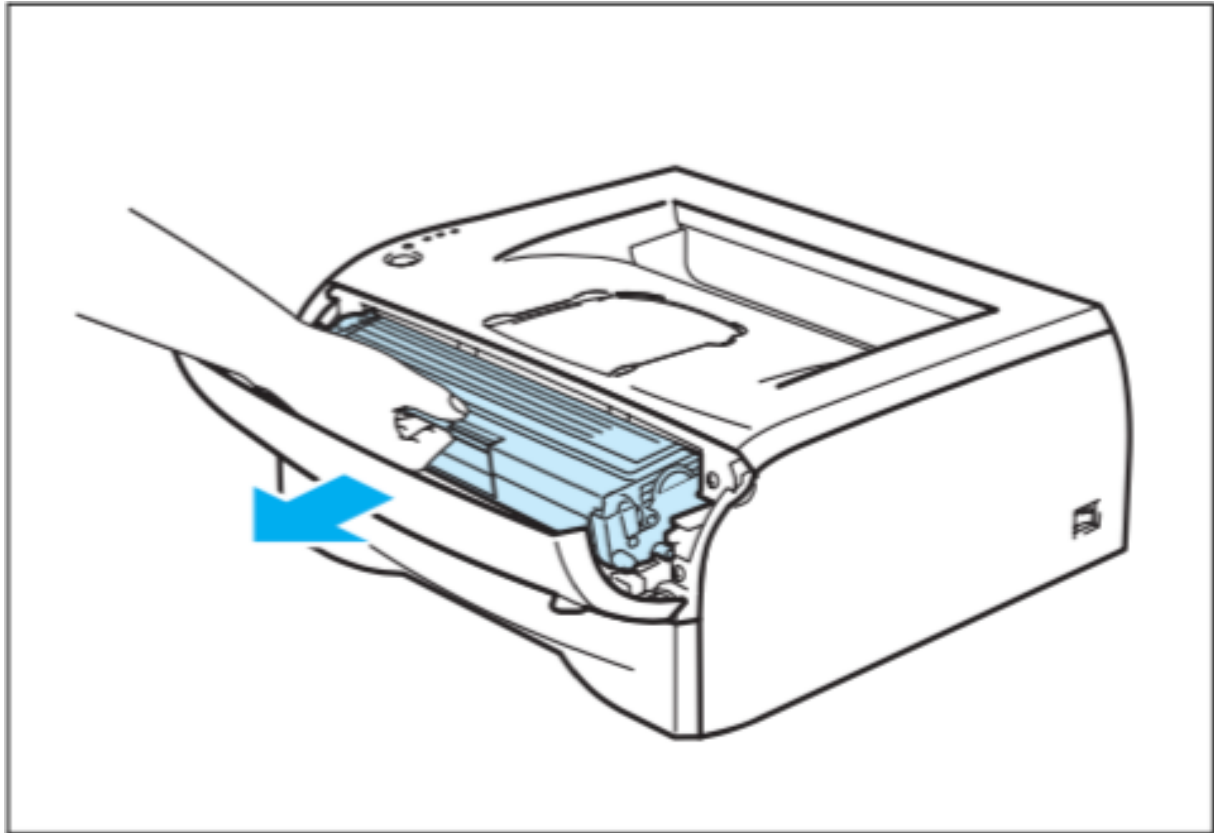
## **Tonerkassetten ersetzen**

Quelle: Brother Benutzerhandbuch HL2030 (von Juhl bearbeitet)



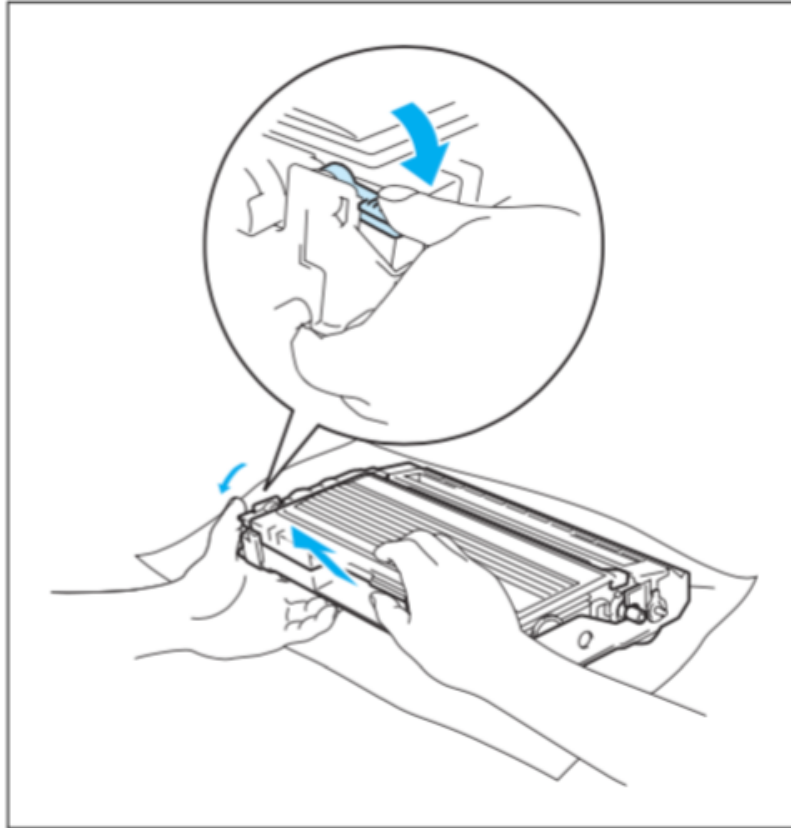
1

Öffnen Sie die vordere Abdeckung des Druckers.



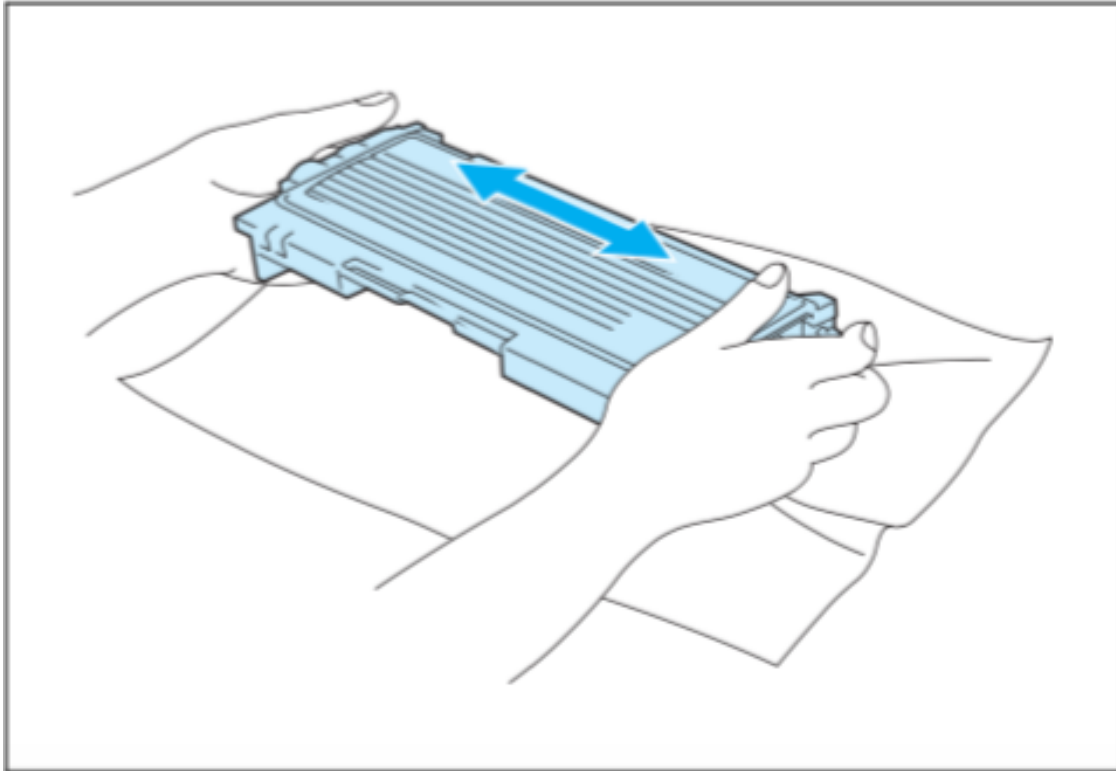
2

Ziehen Sie die Trommeleinheit heraus.



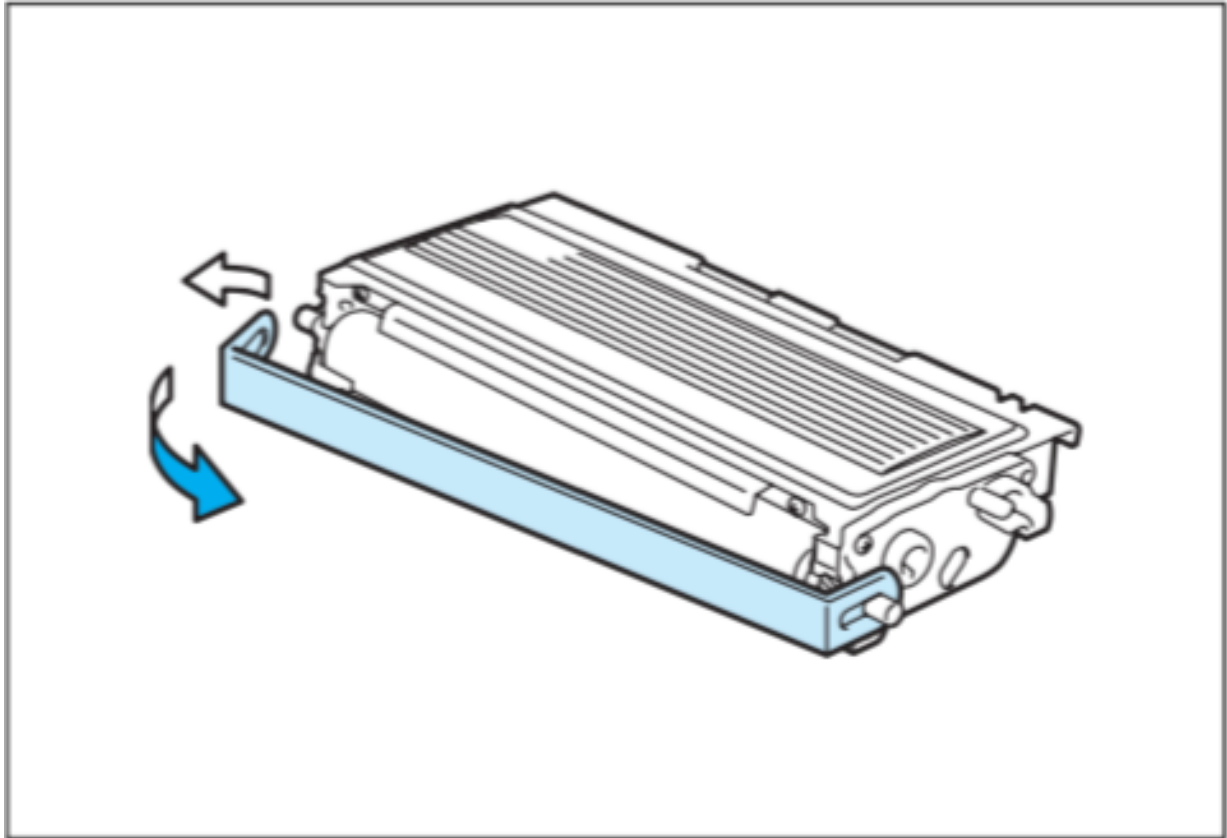
**3**

Halten Sie den blauen Hebel gedrückt und nehmen Sie die Tonerkassette aus der Trommeleinheit.



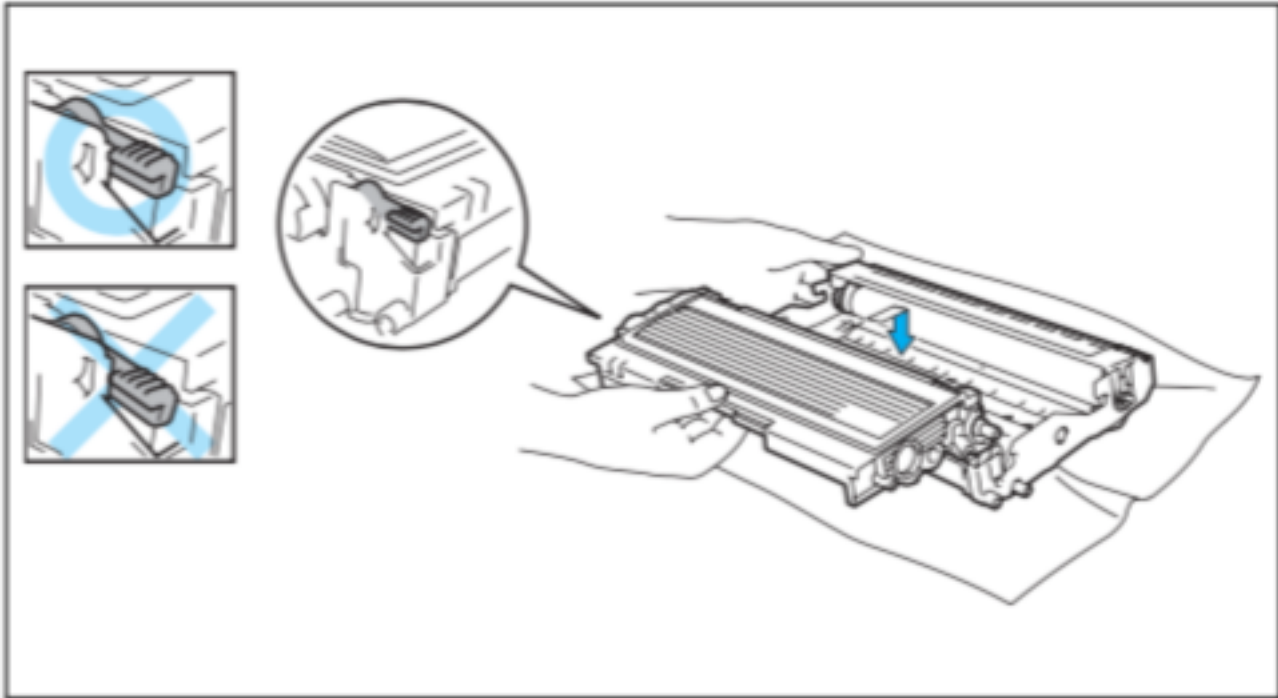
4

Packen Sie die neue Tonerkassette aus. Halten Sie die Tonerkassette mit beiden Händen waagrecht und schwenken Sie sie vorsichtig fünf- bis sechsmal hin und her, um den Toner gleichmäßig in der Kassette zu verteilen.



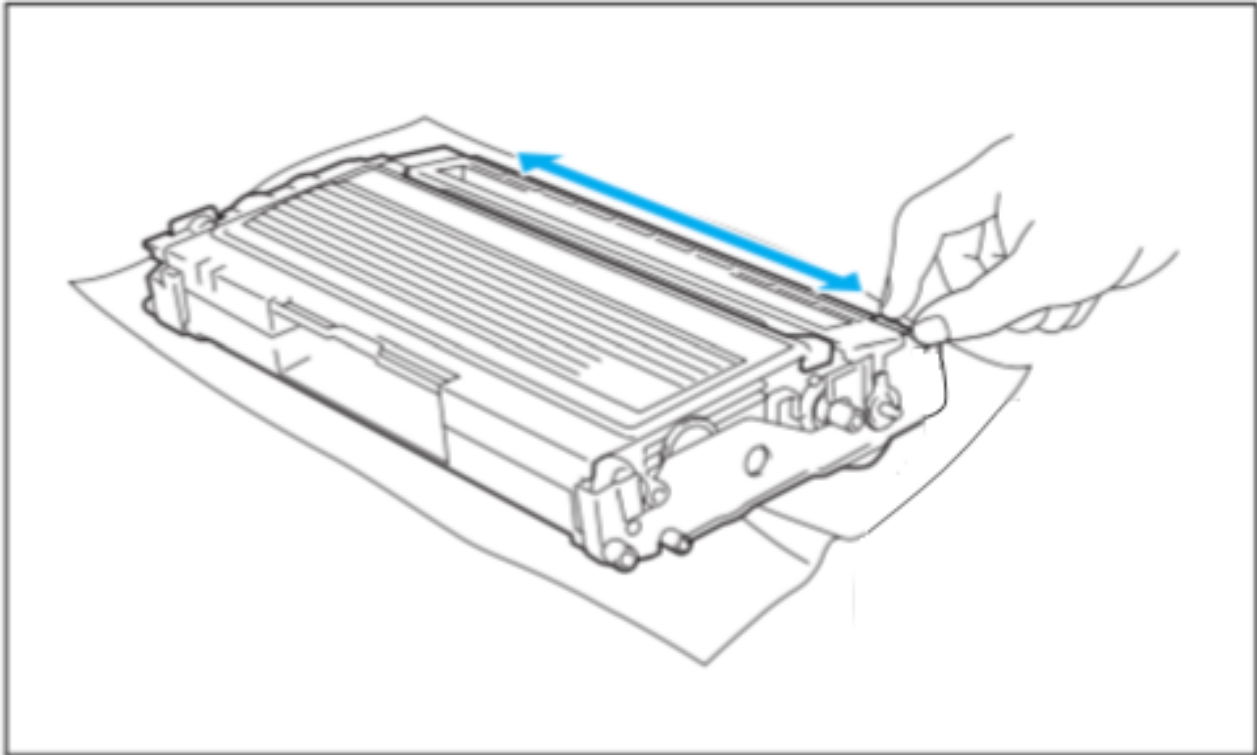
5

Ziehen Sie das Schutzsiegel ab.



**6**

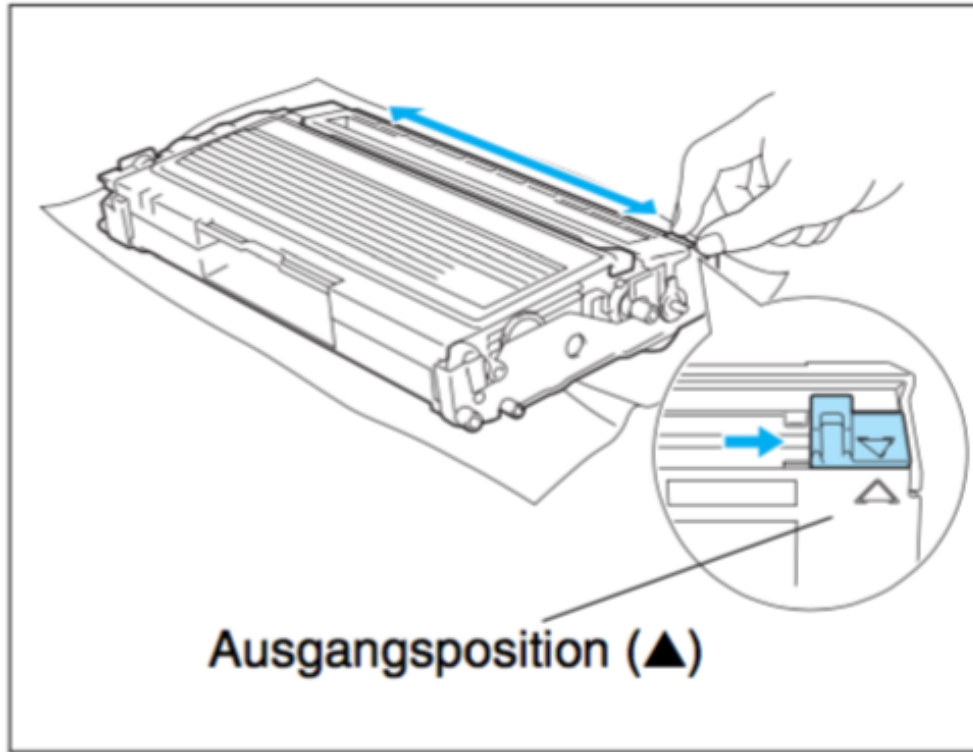
Schieben Sie die neue Tonerkassette in die Trommeleinheit, bis sie hörbar einrastet. Wenn Sie die Tonerkassette korrekt eingesetzt haben, hebt sich der Riegel automatisch.



7

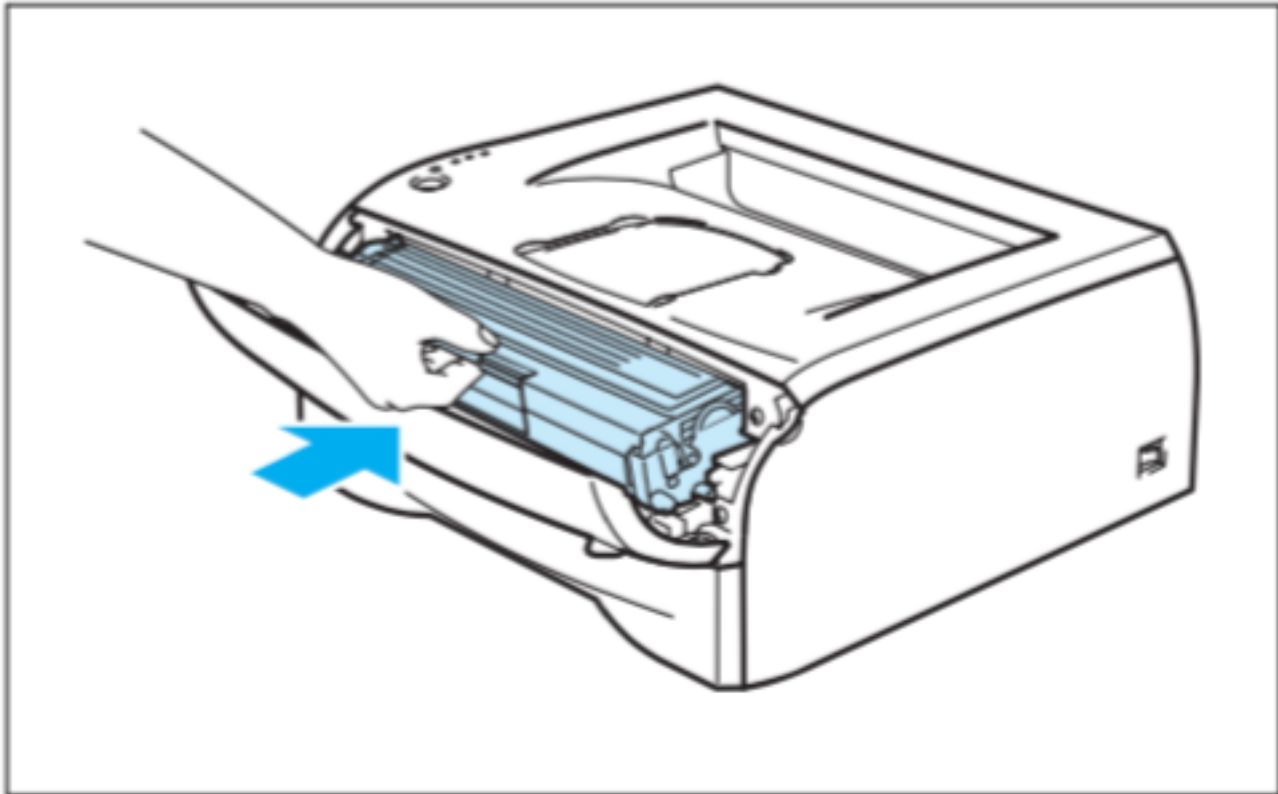
Reinigen Sie den primären Koronadraht in der Trommeleinheit, indem Sie den blauen Schieber vorsichtig einige Male von rechts nach links und zurück bewegen.





8

Bringen Sie den Schieber in seine Ausgangsposition (▲) zurück, bevor Sie die Trommeleinheit wieder einsetzen. Ansonsten können Längsstreifen auf dem gedruckten Papier erscheinen.



9

Installieren Sie die Trommeleinheit wieder im Drucker.  
Schließen Sie die vordere Abdeckung des Druckers.